

●おくだけシリーズ

# たちあっぷ<sup>®</sup> ひざたちちC

2人介助を1人介助へ!  
抱え上げ介助をなくし介助者の負担を軽減します!

## 特長

### 介助負担の軽減と腰痛予防

- 利用者が前に倒れる心配がなく、抱え上げ介助が不要になります。介助者負担を大幅に軽減でき1人介助が実現し、どなたでも同じ水準で負担の少ない介助ができます。

### 膝折れの心配なし

- クッション付きの膝当てにより、利用者の膝折れの心配がなく、安心して立位保持や移乗ができます。

### 様々なシーンで使用可能

- コンパクトで丸いベースのため、角度を変えてもベースの角がないので、利用者の使いやすい位置に設置できます。ベッドサイドやトイレなど様々なシーンで使用可能です。



▲回転式

ポイント

### 回転式は回転機構付で移乗時の方向転換の負担軽減

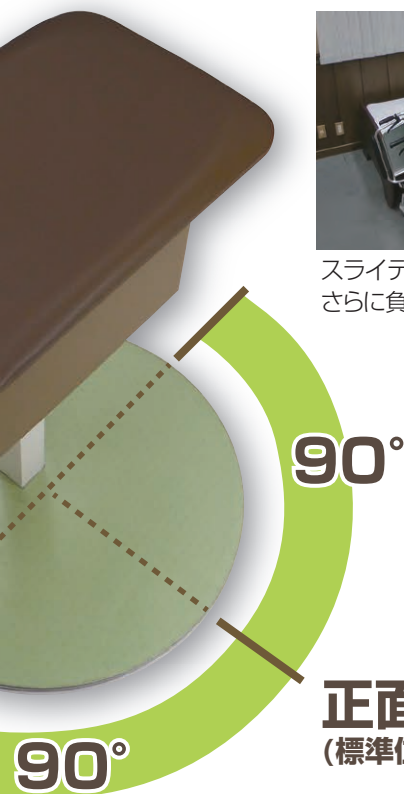


スライディングボードを併用するとさらに負担が軽減されます。

ポイント

### 膝当てで安心な姿勢保持

膝当てで膝を支えることで立位時や移乗時の姿勢が安定します。



ポイント

### 大きな面で体を支える

幅50cm×奥行30cmの大きな面に腕全体をのせて体を支えられるので立位時や移乗時の姿勢が安定します。



30cm

50cm

# 「たちあっぷ®ひざたちC」の介助動作

## 介助しやすい。やさしさポイント!

☑ 高さ調整機能



レバーを引いてテーブルを上下した後、締め付け固定するだけで調節できます。

☑ 移動に便利なキャスター付



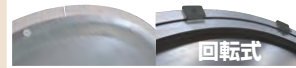
傾けて押すことで簡単に移動させることができます。

☑ お手入れしやすいマット付



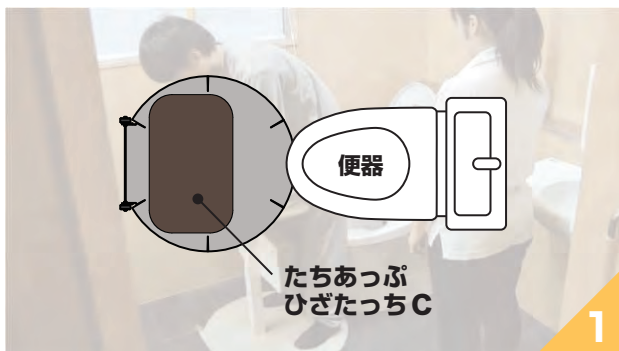
衛生的で丈夫な樹脂製マットです。

☑ 裏面には傷つき防止キャップ付



## ～トイレでの立位介助～

使用  
製品



便器の正面にテーブルがくるように設置します。便座に座って、膝が膝当てに触れる位置がベストです。高さは利用者の身体状況に合わせて調整してください。



利用者にテーブルに手をつけて体を支えてもらいます。支えている間に下着をおろします。



利用者の腰を支えながら、ゆっくりと便座に腰を掛けてもらいます。



排泄が終わりましたら、利用者に合図をして立ち上がってもらいます。その際、腹部と腰を支えて立ち上がりをサポートします。



利用者にテーブルで体を支えてもらっている間に、お尻を拭き、下着をあげます。



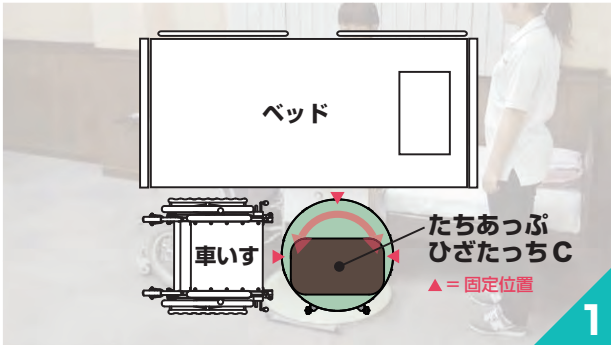
着衣が終わりましたら、体を起こして排泄時の立位介助の完了です。大きなテーブルと膝当てによって姿勢が安定し、座位や着脱衣などが安全に行なうことができます。

「たちあっぷ ひざたちC」を利用した、介助手順の一例です。  
実際の動作は利用者や利用状況に合わせてご検討ください。

## ～ベッドから車いすへの移乗介助～

使用  
製品

回転式



ベッドと車いすの正面に固定位置がくるように設置します。  
浅座りをして、膝が膝当てに触れる位置がベストです。  
高さは利用者の身体状況に合わせて調整してください。



利用者に端座位をとってもらい、移乗開始です。  
まずはテーブルに手をついて、前傾姿勢をとってもらいます。  
移乗開始の前に車いすにブレーキがかかっていることを確認してください。



介助者はベッドに脚をかけて、利用者の腹部と臀部を支えながら、  
利用者に浅座りをしてもらいます。



利用者に合図をして立ち上がってもらいます。この際、利用者の上体を  
前方（斜め上）へ押すと腰が浮きやすくなります。  
前に倒れる心配がなく、膝折れも防止でき、立ち上がりやすいです。



利用者がしっかりベースに乗っていることを確認し、そのまま体を支え  
ながら、テーブル背面の解除レバーを引き、回転ロックを解除します。  
利用者の体を支えながら「たちあっぷ ひざたちC」を回転させます。



移乗先についたら、自動の回転ロックがかかったことを確認してゆっくり  
腰をおろしてもらいます。移乗の際は、移乗先に一気に深く腰掛ける  
のではなく、まずは浅座りをお願いします。



利用者に合図をして、腰が上がったタイミングに合わせて、臀部を支え  
ながら深く腰をかけていただきます。

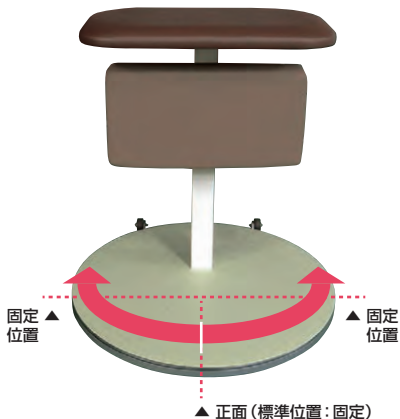


しっかり移乗できたことを確認して、利用者に手をテーブルから離して  
もらいます。  
腰への負担が少なく方向転換もでき、簡単に移乗することができます。

## ■ 回転機構(回転式のみ)

### ☑中央から左右90°ずつ回転

背面上部の解除レバーを引くことで、固定が解除し、ベースごと回転できます。固定位置につくと自動的にロックします。



ベースに乗ったまま回転できるので、脚・膝が無理な体勢になることなく方向転換できます。

⚠必ず介助者が介助をしている状態で操作してください。

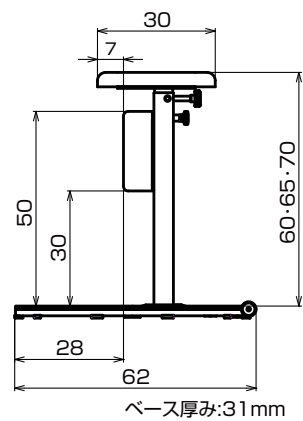
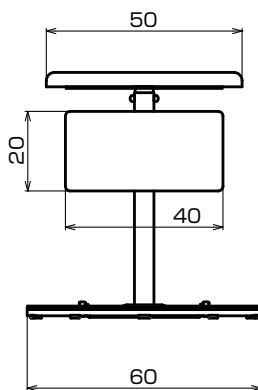
## ■ たちあっぷ ひざたちC ラインナップ

回転式



希望小売価格 267,000円  
(非課税)

品名	たちあっぷ ひざたちC 回転式	
品番	CKL-02	
JANコード	4979652526960	
質量	23kg	
材質	テーブル 膝当て	樹脂
	本体	ステンレス・アルミ
	マット	樹脂

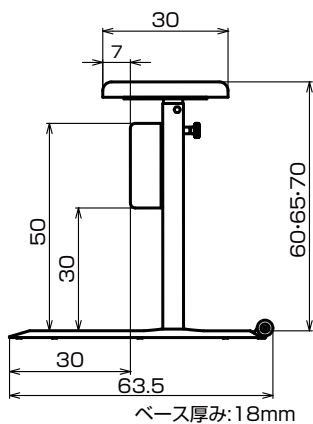
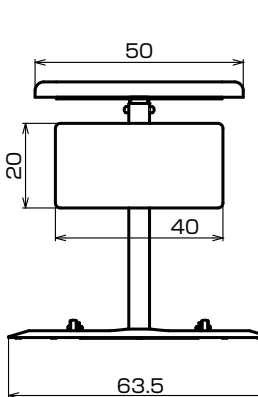


単位:cm



希望小売価格 134,000円  
(非課税)

品名	たちあっぷ ひざたちC	
品番	CKL-01	
JANコード	4979652526977	
質量	19kg	
材質	テーブル 膝当て	樹脂
	本体	ステンレス
	マット	樹脂



●カタログ掲載製品の仕様は予告なく変更される場合がありますのでご了承ください。 ●撮影に使用しているベッド・便器は他社製品です。

## 矢崎化工株式会社

■本社 福祉介護機器部

〒422-8519 静岡県静岡市駿河区小鹿2-24-1

■北海道支店

〒072-0007 北海道美幌市東6条北8-2-1  
TEL 0126(63)4285 FAX 0126(63)4459

■東京支店

〒359-0023 埼玉県所沢市東所沢和田1-38-3  
TEL 04(2944)7113 FAX 04(2944)7007

■名古屋支店

〒484-0963 愛知県犬山市宇鶴池48-2  
TEL 0568(67)0111 FAX 0568(67)7219

■高松支店

〒761-8058 香川県高松市勅使町227  
TEL 087(866)6411 FAX 087(867)1916

■仙台支店

〒981-1223 宮城県名取市下余田字中荷280  
TEL 022(382)2145 FAX 022(382)1099

■神奈川支店

〒257-0024 神奈川県秦野市名古木3-4  
TEL 0463(81)4315 FAX 0463(81)4316

■大阪支店

〒569-8551 大阪府高槻市大塚町5-1-1  
TEL 072(672)8440 FAX 072(673)8822

■九州支店

〒820-0702 福岡県飯塚市平塚481-1  
TEL 0948(72)0310 FAX 0948(72)4026

■関東支店

〒373-0823 群馬県太田市西矢島町88  
TEL 0276(38)1511 FAX 0276(38)3522

■静岡支店

〒422-8519 静岡県静岡市駿河区小鹿2-24-1  
TEL 054(286)1101 FAX 054(286)3988

■広島支店

〒738-0042 広島県廿日市市地御前1-7-17  
TEL 0829(36)1111 FAX 0829(36)3890

お取り扱い



ISO 14001認証取得

JQA-EM0216

本社 太田工場 関東支店  
研修センター 犬山工場 名古屋支店  
静岡支店 大阪工場 大阪支店



ISO 9001認証取得

JQA-1694 犬山工場

JQA-1152 太田工場

1611701

DW-231-01