

座れる歩行器できました。

New

幅48cmのコンパクトタイプ

座面付固定型歩行器

レックゼロワン

Rec01

コンパクト



かつてない扱いやすさ
魔法のグリップ



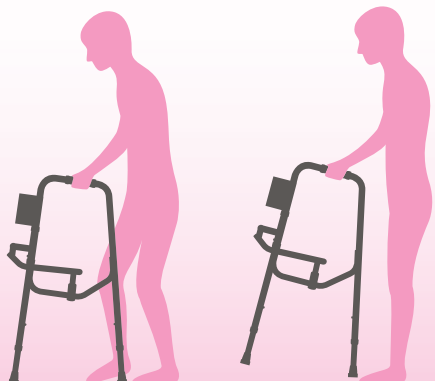
傾斜8度

上肢の力を効率よく伝達し
手首への負担を軽減する
傾斜がついています。

一台三役の使い方



1分動画へジャンプ



歩行する

従来の歩行器と異なり、振り子のように持ち運ぶことができます。持ち手の傾斜がベストポジションを常に伝えてくれます。



腰掛ける

洗面所、台所、玄関などの移動先では、座面に腰掛けながら作業を行うことができます。



立ち上がる

床やベッドから立ち上がる際には、座面部を支持物とすることで、安定した床上動作が行えます。

レックゼロワン Rec01

コンパクト

歩行器の可能性を広げる主な特徴



座面を下げることにより**ロック**が掛かります。歩行器内への「入りすぎ」を防ぎ、後方への転倒を防止する**支持基底面ライン**となります。

骨盤のサポートと座面の傾斜により、作業に適した前傾姿勢をとりやすくなっています。

使用者に合わせて2.5cm間隔の7段階で脚部と座面の高さを連動して調整できます。

厚さ17cmとコンパクトに収納ができます。



日常生活のあらゆる場面での活用が期待できます。家中の椅子が片付けられ、同居される方にも優しい歩行器です。

福祉用具貸与 / 介護予防福祉用具貸与対象品

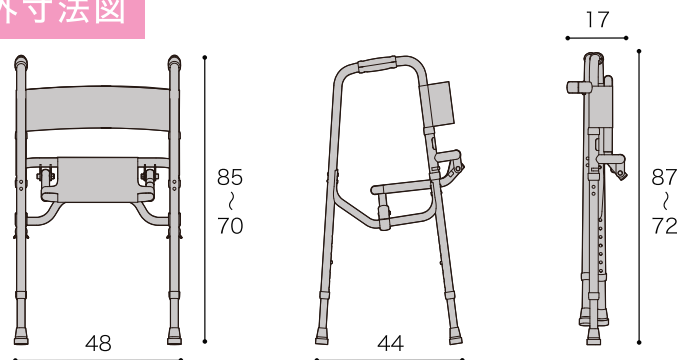
メーカー希望小売価格

¥ 38,000 (非課税)

製品仕様

- 製品名称：Rec01 コンパクト (レックゼロワン コンパクト)
- 最大サイズ：幅48cm × 高さ85cm × 奥行44cm (※使用時)
- 座面サイズ：幅32cm × 奥行19cm
- グリップ高さ：70cm ~ 85cm / 座面高さ：35cm ~ 50cm
- 本体重量：2.5kg
- 使用者最大体重：100kg (※座面部耐荷重：100kg以下)
- カラー：ブラック
- TAISコード：01600-000002 ■ 貸与マーク取得済み

外寸法図



※本製品の的外観および仕様は、予告なく変更することがありますがご了承ください。

(製造元)



株式会社 イーアス

〒343-0023 埼玉県越谷市東越谷9-30-2
TEL. 048-963-2099 / FAX. 048-966-8039
E-MAIL : info@eas-c.jp
URL : http://eas-c.jp